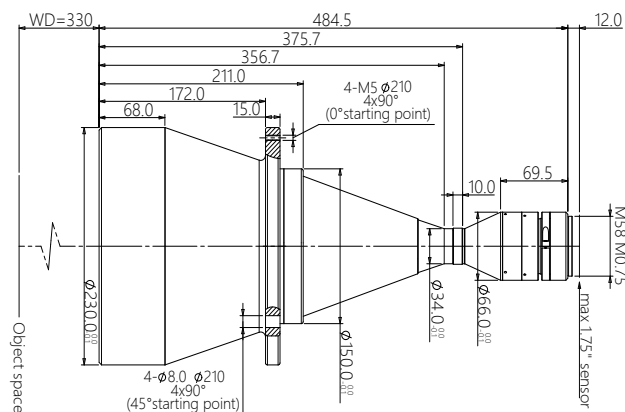


规格书

DTCM175-190H-M58-AL

高精度双远心镜头 (大靶面)



DTCM 系列大靶面双远心镜头特点

- DTCM 大靶面系列专为大靶面、高像素成像系统设计
- FOV 从 26mm 到 300mm，满足对不同视场的需求
- 支持从 4/3" ~59mm 各种规格 M/F 接口工业相机
- 多种组合，并可实现双倍率，内置同轴光等功能
- 大光圈、高远心度、超低畸变，超大景深，满足高端系统要求

配套光源

DTCL-190H-xW-y
平行 (远心) 光源
光束直径 190mm



光学参数

| | |
|------------------|-----------|
| 物方视场 FOV(Φmm) | 190 |
| 放大倍率 β(x) | 0.153 |
| 物方工作距 WD(mm) | 330±5 |
| 支持 CCD 尺寸 (Φmm) | 29(1.75") |
| 像方最佳 F/# | 6.8 |
| 像方 MTF30 (lp/mm) | >135 |
| 物方景深 DoF(mm) | ±27.3@F16 |
| 像方畸变 (% max) | <0.1 |
| 物方远心度 (° max) | <0.1 |
| 物像距 l/O(mm) | 827±5 |

机械参数

| | |
|-----------|-------|
| 相机接口 | M58 |
| 镜头总长 (mm) | 484.5 |
| 净重 (kg) | 10.1 |

视野范围 (mm x mm)

| | |
|-------------------------------|-------------|
| 1.75" CMV12000 (22.53x16.90) | 147.3x110.5 |
| 1.75" PYTHON16k (18.43x18.43) | 120.5x120.5 |
| 1.75" LineScan-4k (28.8mm) | 188.2 |

