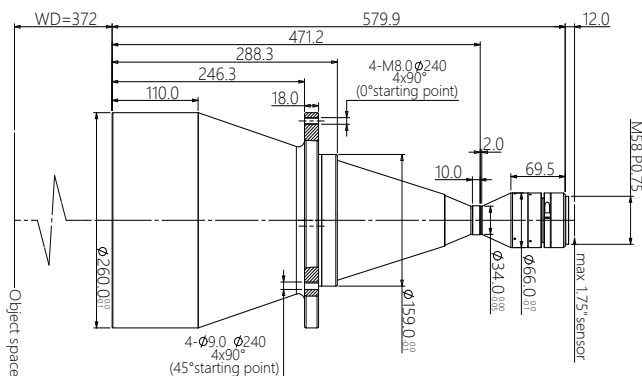


规格书

DTCM175-216-M58-AL

高精度双远心镜头 (大靶面)



DTCM 系列大靶面双远心镜头特点

- DTCM 大靶面系列专为大靶面、高像素成像系统设计
- FOV 从 26mm 到 300mm，满足对不同视场的需求
- 支持从 4/3" ~59mm 各种规格 M/F 接口工业相机
- 多种组合，并可实现双倍率，内置同轴光等功能
- 大光圈、高远心度、超低畸变，超大景深，满足高端系统要求

配套光源

DTCL-216-xW-y
平行 (远心) 光源
光束直径 216mm



机械参数

相机接口	M58
镜头总长 (mm)	579.9
净重 (kg)	14.3

光学参数

物方视场 FOV(Φmm)	216
放大倍率 β(x)	0.134
物方工作距 WD(mm)	372±5
支持 CCD 尺寸 (Φmm)	29(1.75")
像方最佳 F/#	6.8
像方 MTF30 (lp/mm)	>125
物方景深 DoF(mm)	±35.6@F16
像方畸变 (% max)	<0.1
物方远心度 (° max)	<0.1
物像距 l/O(mm)	964±5

视野范围 (mm x mm)

1.75" CMV12000 (22.53x16.90)	168.1x126.1
1.75" PYTHON16k (18.43x18.43)	137.5x137.5
1.75" LineScan-4k (28.8mm)	214.9

