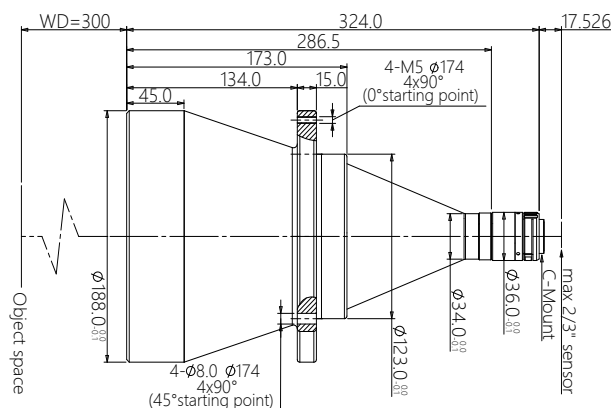


规格书

DTCM230-150-AL

高精度双远心镜头



DTCM 系列高精度双远心镜头特点

- 极致的双远心设计，拥有卓越的成像品质
- FOV 从 26mm 到 300mm，满足对不同市场的需求
- 支持从 1/2.5"~1.1" 各种规格 C 接口工业相机
- 大光圈、高远心度、超低畸变，超大景深，满足高端系统要求

配套光源

DTCL-150-xW-y
平行 (远心) 光源
光束直径 150mm



机械参数

相机接口	C
镜头总长 (mm)	324.0
净重 (kg)	5.7

光学参数

物方视场 FOV(Φmm)	150
放大倍率 β(x)	0.076
物方工作距 WD(mm)	300±5
支持 CCD 尺寸 (Φmm)	11.4(2/3")
像方最佳 F/#	4.9
像方 MTF30 (lp/mm)	>185
物方景深 DoF(mm)	±76.1@F11
像方畸变 (% max)	<0.1
物方远心度 (° max)	<0.1
物像距 l/O(mm)	642±5

视野范围 (mm x mm)

1/1.8" EV76C570 (7.2x5.4)	94.7x71.1
1/1.7" IMX226 (7.5x5.6)	98.7x73.7
2/3" IMX250/264 (8.45x7.1)	111.2x93.4

