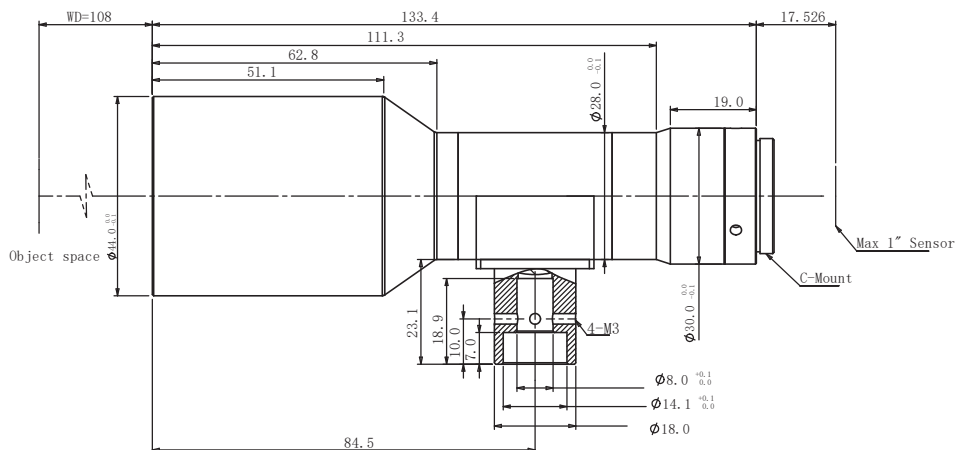


规格书

WWK07-108C-110 高性能物方远心镜头



WWK 系列镜头特点

- 支持 5M~20M 像素面阵相机的高分辨率物方远心镜头;
- 多款低倍率设计, 适应较大视野的应用场景;
- 高清晰、低畸变、高远心度, 特别适合高精度 AOI 及定位应用;
- 长工作距规格便于照明与机台部件布置;
- 内置同轴光规格特别适用于晶圆、玻璃器件、显示器件;
- 可快速订制, 以适应不同相机规格, 以及倍率、工作距、景深要求。

光学参数

放大倍率 $\beta(x)$	0.7
物方工作距 WD(mm)	108
支持 CCD 尺寸 (Φ mm)	16(1")
像方最佳 F/#	7
像方 MTF30 (lp/mm)	≥ 135
物方景深 DoF(mm)	$\pm 0.6@F7$
像方畸变 (% max)	≤ 0.02
物方远心度 ($^\circ$ max)	≤ 0.02

机械参数

相机接口	C
镜头总长 (mm)	133.4
是否同轴光	是

视野范围 (mm x mm)

1"PYTHON5000(12.43x9.83)	17.8x14.0
1"IMX255(14.19x7.51)	20.3x10.8
1"IMX183(13.13x8.76)	18.8x12.5

